

特殊加硬面設計

滿足下壓式工件的直角保持度需求

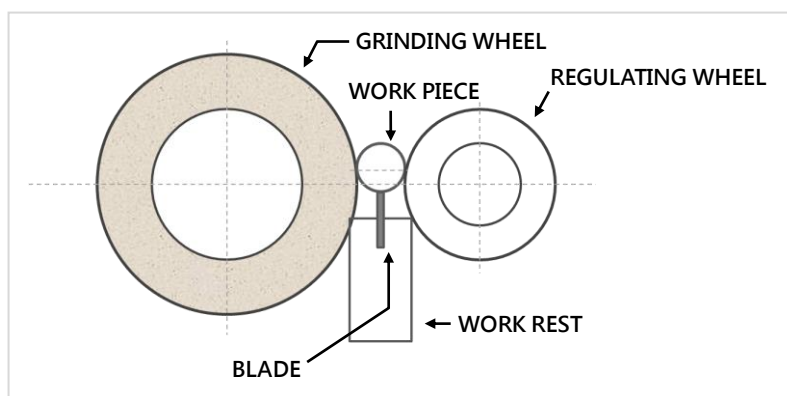
VITRIFIED CENTERLESS GRINDING WHEELS

無心砂輪研磨主要以工件外緣研磨加工為主，適用於生產效率高之量產型研磨作業。品質穩定、耐用，適於各種機械與調整輪。

無心研磨

無心研磨方式與機台型號

無心研磨是工作物不支承在兩頂尖之間，或不夾持在某一形狀夾頭與夾具裡而從事外圓磨削之研磨方式，屬於量產型研磨方式。其主要元件如右圖所示：



無心砂輪外徑與對應機台型號：

砂輪外徑	305mm	355mm	405mm	455mm	510mm	610mm
機台型號	12 型	14 型	16 型	18 型	20 型	24 型

調整輪的用途

無心研磨調整輪通常為橡膠結合製法作成，主要的功用為：

1. 控制工作物的旋轉速度與進給速度。
2. 在研磨作業中提供工作物支撐力。
3. 控制工作物的直徑大小。

砂輪與調整輪尺寸搭配對照表

單位：mm

砂輪外徑	砂輪厚度	調整輪外徑	調整輪厚度
305	100 150 205	205	100 150 205
355	150 205	205	150 205
405	150 205	255	150 205
455	150 205 255 305	255	150 205 255 305
510	150 205 255 305	305	150 205 255 305
610	205 255 305	305	205 255 305

規格尺寸

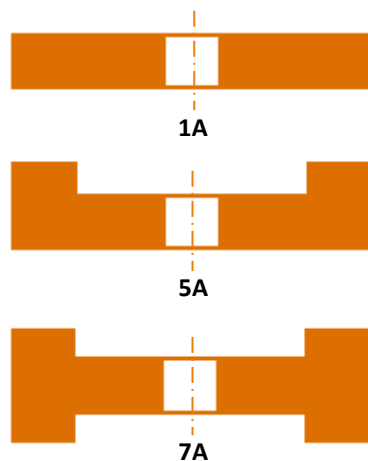
■ 無心砂輪常用尺寸 單位：mm

外徑	厚度					孔徑
	100	150	205	255	305	
305	●	●	●			120 127
355		●	●			127
405			●			203.2
455			●	●	●	228.6
510			●	●	●	254 304.8
610			●	●	●	304.8

■ 調整輪常用尺寸 單位：mm ※調整輪之厚度與研磨砂輪一致

外徑	厚度					孔徑
	100	150	205	255	305	
205	●	●	●			90
255		●	●	●	●	111.2
305		●	●	●	●	127

■ 無心研磨砂輪常用形緣有 1A、5A 以及 7A，如下圖所示：



■ 無心砂輪常用規格

工件物材質	材質代號	應用	適用規格
碳素鋼 合金鋼 工具鋼 耐熱鋼 高速鋼 軸承鋼 鐵材	S09CK、S45C、SK1~7 等 SMn、SCr、SCM、SNCM 等 SKS、SKD、SKT 等 SUH 1、3、4 SKH SUJ2、SUJ3 Iron	無特殊處理 工件硬度較低	38A WA 64A
		經熱處理工件硬度高 或較高的保持度需求	50A 25A FKA 32A
不鏽鋼 灰口鑄鐵 可鍛鑄鐵 鍍鉻金屬 非鐵材質	SUS 300 400 系列 FC FCMW、FCMB、FCMP 等 Chrome plated 銅、鋁、塑膠、橡膠等材質	一般非鐵材質	GC

- 如有其他材質規格推薦或尺寸需求，敬請來信或來電洽詢。
- 12 及 18 型 38A、50A 提供加硬面設計常規品。

嘉寶自然工業股份有限公司

CARBO TZUJAN INDUSTRIAL CO., LTD.

- 詳細資訊請洽營業人員：

Anchor[®]

聯絡資訊：

- 電話：(02)2679-3461
- 傳真：(02)2679-4561
- 總公司地址：新北市鶯歌區福安街一號
- 線上客服請上官網：www.carbo.com.tw
- E-mail：webmaster@carbo.com.tw

注意事項：

- 使用砂輪時，請嚴守正確使用規範並謹慎操作以維護自身安全。