



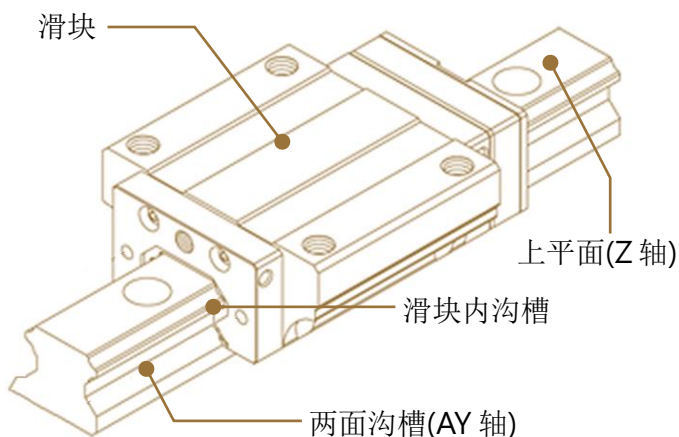
**LINEAR GUIDE
VITRIFIED
GRINDING WHEELS**

线性滑轨研磨砂轮可配合各式机型, 进行滑轨各个部位之研磨, 除了形状保持度佳之外, 砂轮更具备良好的切削力与寿命。

■ 线性滑轨研磨

线性滑轨的组成与研磨制程主要包含了滑轨与滑块两部分:

滑块的研磨制程从钻孔、基准面研磨到内沟槽研磨。滑轨的研磨则包含了切断、基准面研磨以及沟槽研磨, 线性滑轨的研磨主要透过高精度的成型研磨以求达到高平行度与高平面的使用需求。



MAIN PARTS for
GRINDING

**线性
滑轨**
主要之研磨部位

线性滑轨主要的研磨部位有滑轨三轴(两面沟槽 AY 轴与上平面 Z 轴)、滑块以及滑块内沟槽等, 详细如左图所示:

WORK PIECE
MATERIAL

线性滑轨常见之
**工件
材质**

材质

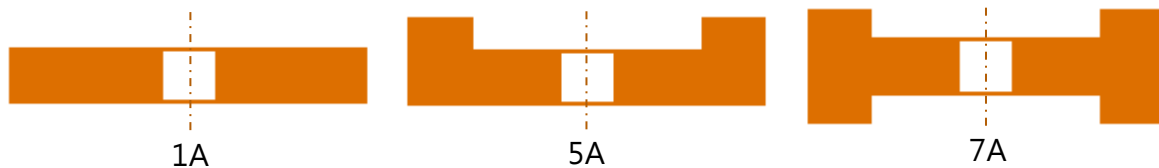
常见材质有不锈钢、合金钢与轴承钢等。

硬度

硬度约介于 HRC 58~62

常用形缘

线性滑轨研磨砂轮常用的形缘有 1A、5A、以及 7A 如下图所示:



规格尺寸

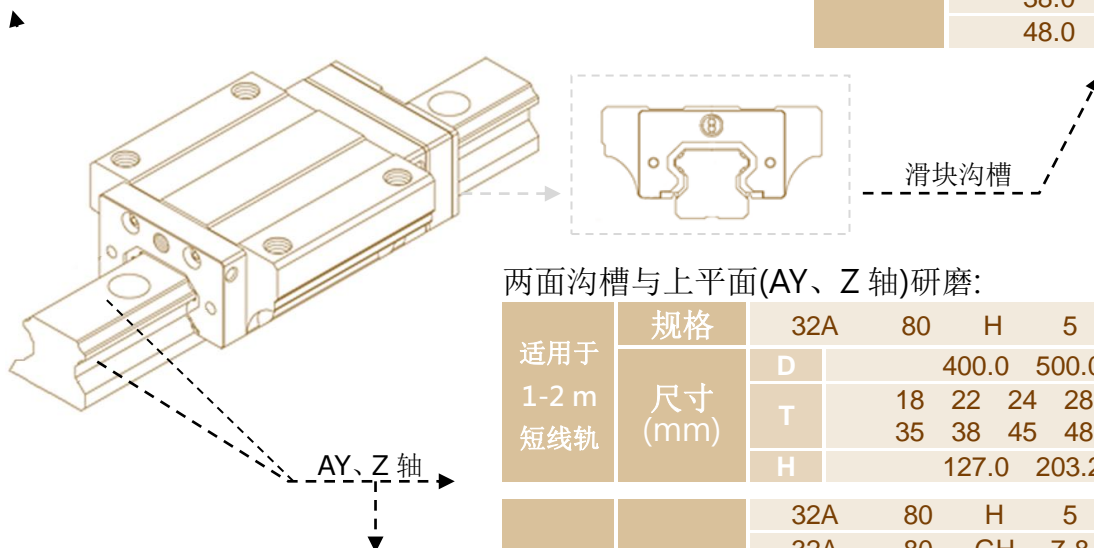
线性滑轨研磨砂轮常见规格尺寸标示如下:

滑块研磨:

规格	WA / DR	463	I	11	VHA	锐利型
	DPW	80	H	12	VHA	
	RA	60	I	10	VHA	耐用型
尺寸 (mm)	D	355.0	405.0	510.0		
	T	38	50	75	100	
	H	127.0	203.2			

滑块内沟槽研磨:

规格	5CX	120	I	4	VLG
尺寸 (mm)	15.6 × 6 × 5				
	19.5 × 10 × 6				
	23.5 × 11 × 8				
	25.0 × 13 × 6				
	30.0 × 12 × 10				
	38.0 × 16 × 13				
48.0 × 20 × 15					



两面沟槽与上平面 (AY、Z 轴) 研磨:

适用于 1-2 m 短线轨	规格	32A	80	H	5	V _{10w}	
	尺寸 (mm)	D	400.0 500.0				
		T	18	22	24	28	32
		H	35	38	45	48	55
				127.0	203.2		

微型线轨研磨:

规格	GC	120	H	8	V _{10w}
尺寸 (mm)	510 × 20 × 254 × 380 × 380 × 16				

适用于 2-4 m 长线轨	规格	32A	80	H	5	V _{10w}	10-20 mm
		32A	80	GH	7-8	V _{10w}	20-36 mm
		32A	80	G	8	V _{10w}	45-55 mm
		AA / 32A	80	G	8	V _{10w}	65 mm
	尺寸 (mm)	D	510.0 610.0				
T		18	20	22	24	28	30
H		32	35	36	48	55	65
		127.0	203.2	254.0	304.8		

如有其他规格尺寸需求, 敬请来信或来电洽询。

嘉宝自然工业股份有限公司

CARBO TZUJAN INDUSTRIAL CO., LTD.

详细信息请洽营业人员:

Anchor[®]

联络信息:

- 电话 : (02)2679-3461
- 传真 : (02)2679-4561
- 总公司地址: 新北市莺歌区福安街一号
- 在线客服请上官网 : www.carbo.com.tw
- E-mail : webmaster@carbo.com.tw

注意事项:

- 使用砂轮时, 请严守正确使用规范并谨慎操作以维护自身安全。