

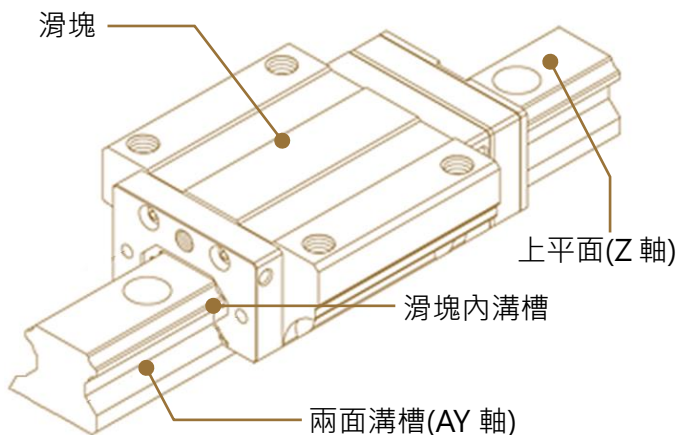
**LINEAR GUIDE
VITRIFIED
GRINDING WHEELS**

線性滑軌研磨砂輪可配合各式機型，進行滑軌各個部位之研磨，除了形狀保持度佳之外，砂輪更具備良好的切削力與壽命。

■ 線性滑軌研磨

線性滑軌的組成與研磨製程主要包含了滑軌與滑塊兩部分：

滑塊的研磨製程從鑽孔、基準面研磨到內溝槽研磨。滑軌的研磨則包含了切斷、基準面研磨以及溝槽研磨。線性滑軌的研磨主要透過高精度的成型研磨以求達到高平行度與高平面度的使用需求。



MAIN PARTS for
GRINDING

**線性
滑軌**
主要之研磨部位

WORK PIECE
MATERIAL

線性滑軌常見之
**工件
材質**

線性滑軌主要的研磨部位有滑軌三軸(兩面溝槽 AY 軸與上平面 Z 軸)、滑塊以及滑塊內溝槽等，詳細如左圖所示：

材質	常見材質有不銹鋼、合金鋼與軸承鋼等。
硬度	硬度約介於 HRC 58~62

規格尺寸

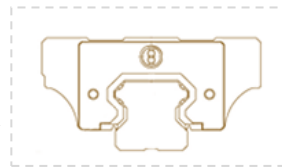
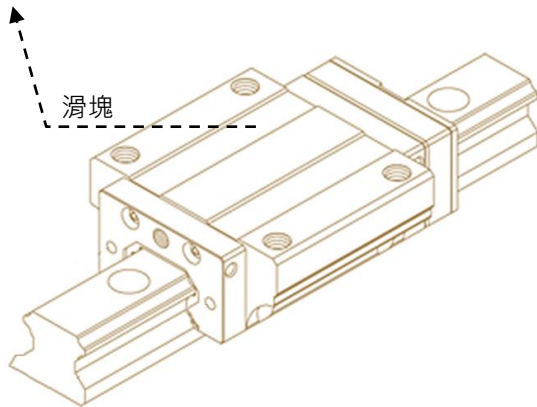
線性滑軌研磨砂輪常見規格尺寸標示如下:

滑塊研磨:

規格	WA/DR	463	I	11	V	銳利型
	DPW	80	H	12	V	
	PA	60	I	10	V	
尺寸 (mm)	D	355.0	405.0	510.0		
	T	38	50	75	100	
	H	127.0	203.2			

滑塊內溝槽研磨:

規格	5CX	120	I	4	V
尺寸 (mm)	15.6	× 6	× 5		
	19.5	× 10	× 6		
	23.5	× 11	× 8		
	25.0	× 13	× 6		
	30.0	× 12	× 10		
	38.0	× 16	× 13		
	48.0	× 20	× 15		



兩面溝槽與上平面(A Y、Z 軸)研磨:

適用於 1-2 m 短線軌	規格	32A	80	H	5	V
	尺寸 (mm)	D	400.0	500.0		
		T	18	22	24	28
	H	35	38	45	48	55
		127.0	203.2			

適用於 2-4 m 長線軌	規格	32A	80	G-H	7-8	V	
	尺寸 (mm)	D	510.0	610.0			
		T	18	20	22	24	28
	H	32	35	36	48	55	65
		127.0	203.2	254.0	304.8		

微型線軌研磨:

規格	GC	120	H	8	V
尺寸 (mm)	510×20×254×380×380×16				

線軌用切斷片:

規格	A	30	P	5	B
尺寸 (mm)	405 x 3.5 x 25.4				



如有其他規格尺寸需求·敬請來信或來電洽詢。

嘉寶自然工業股份有限公司

CARBO TZUJAN INDUSTRIAL CO., LTD.

詳細資訊請洽營業人員:

聯絡資訊:

- 電話 : (02)2679-3461
- 傳真 : (02)2679-4561
- 總公司地址: 新北市鶯歌區福安街一號
- 線上客服請上官網 : www.carbo.com.tw
- E-mail : webmaster@carbo.com.tw

注意事項:

- 使用砂輪時,請嚴守正確使用規範並謹慎操作以維護自身安全。

Anchor®